

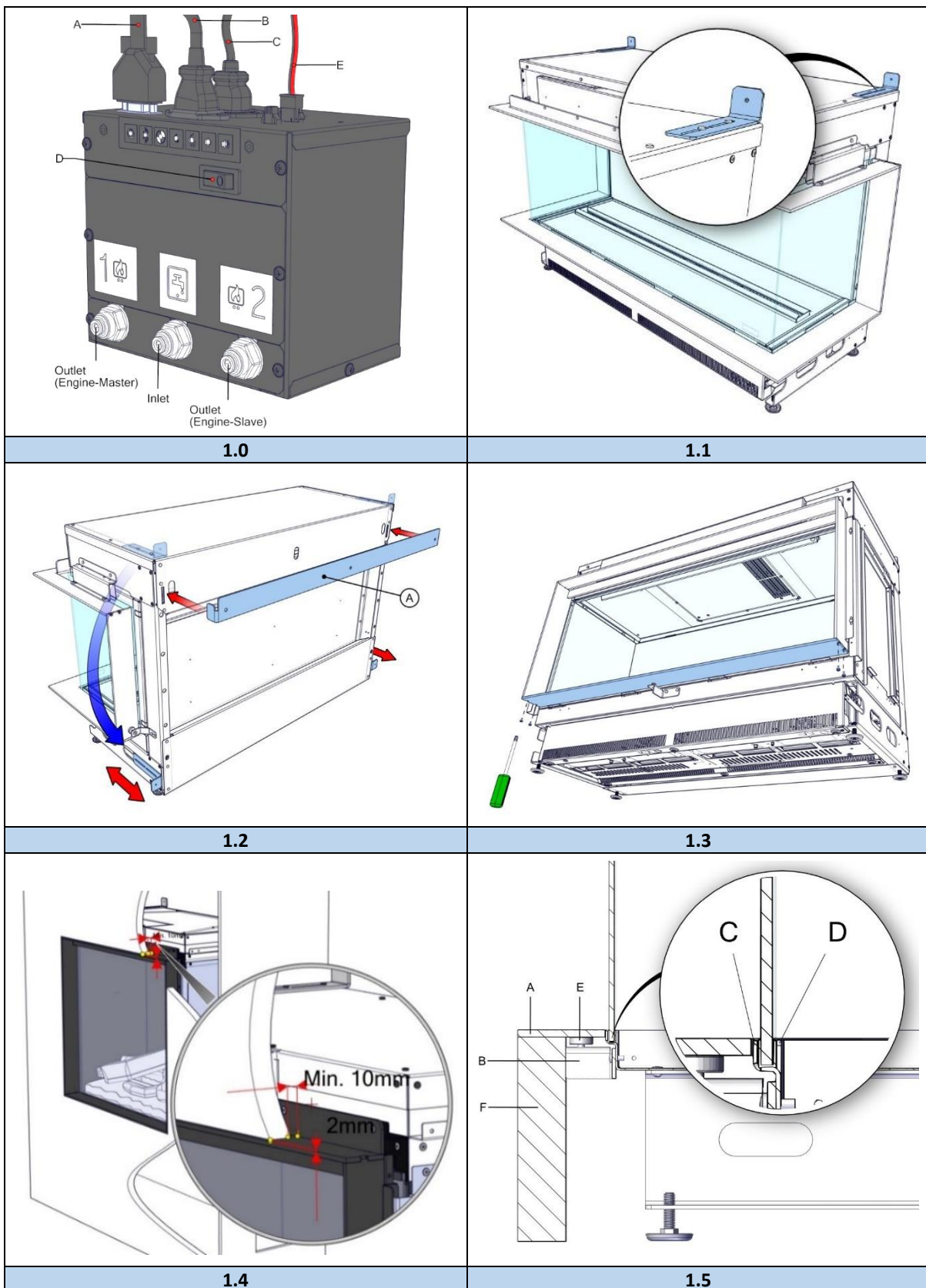
Instrukcja montażu
e-Matrix linear 1050/400 I,II,III
e-Matrix linear 1300/400 I,II,III
PL

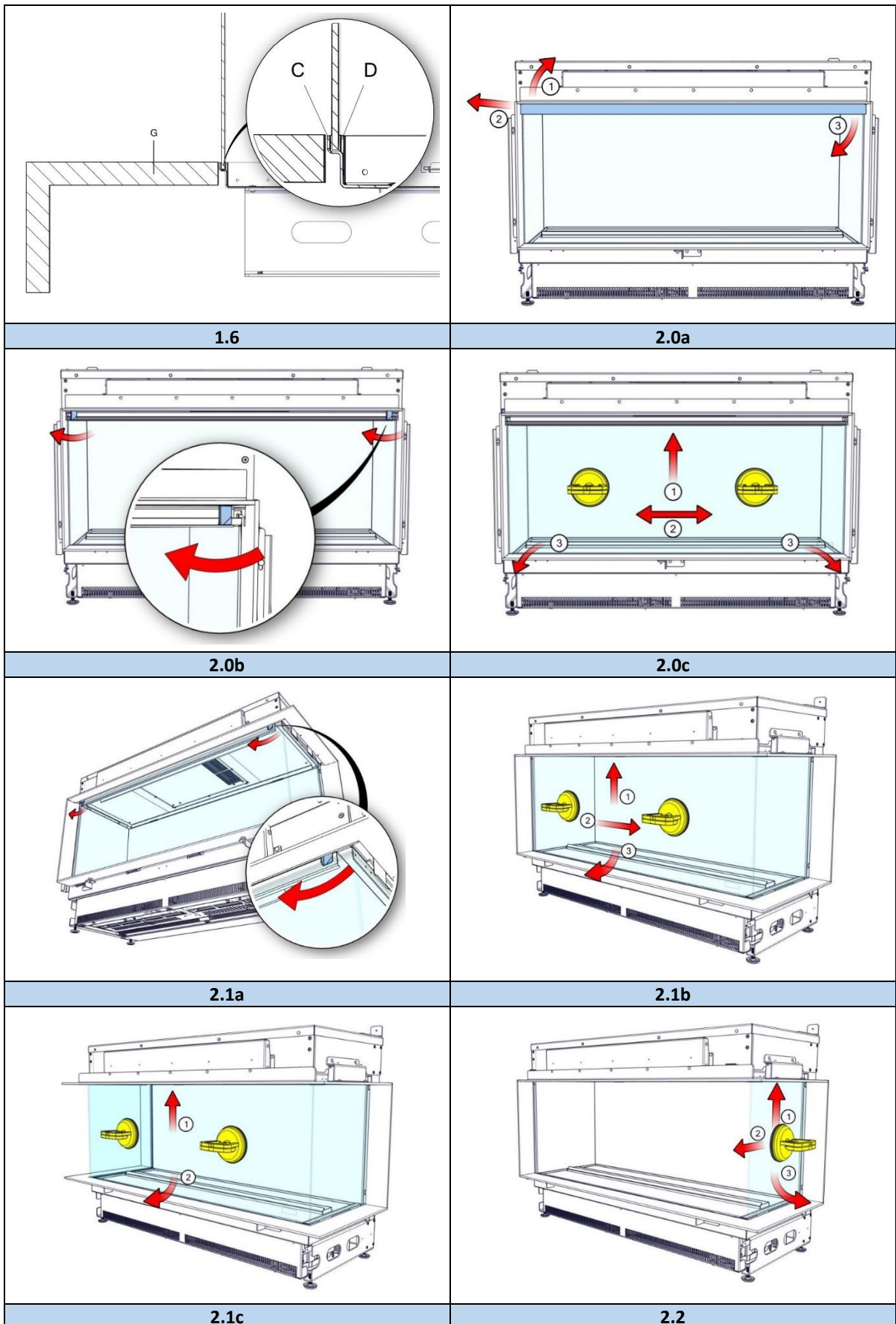


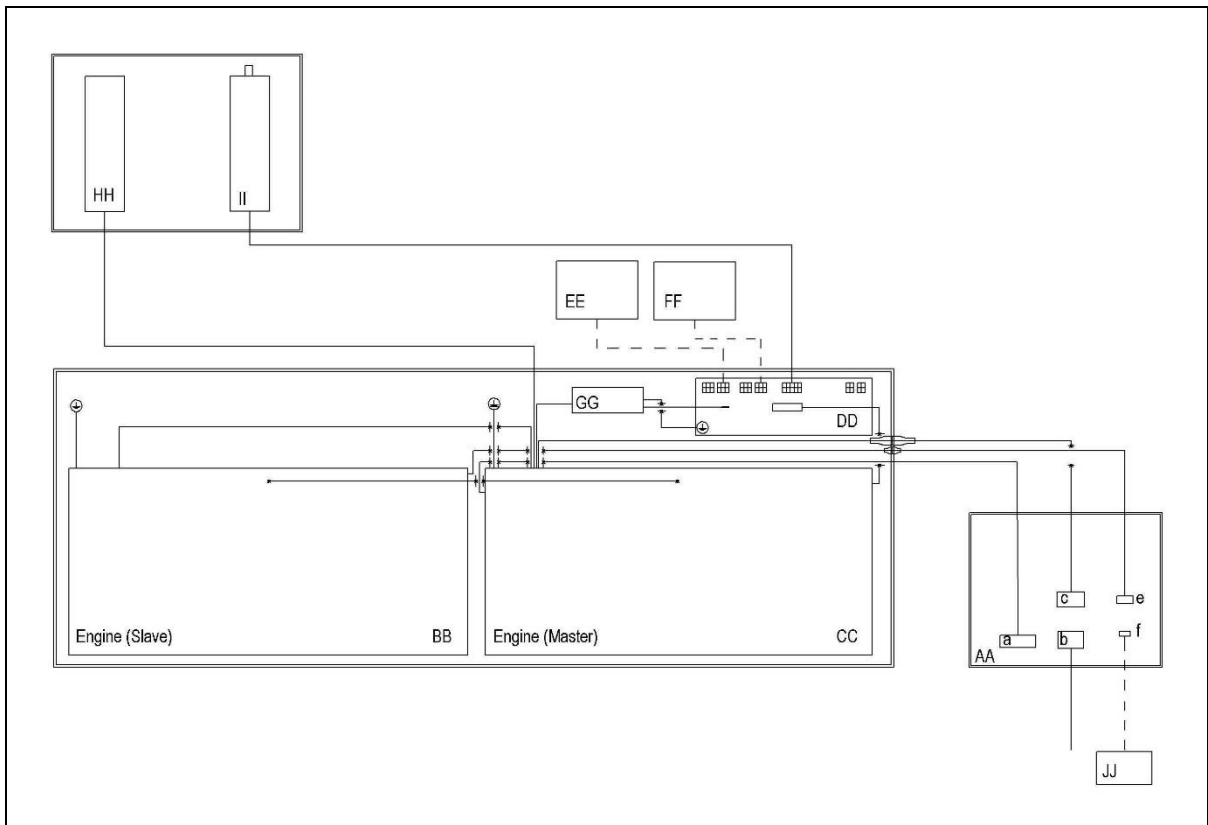
40012050-2325

 **faber**

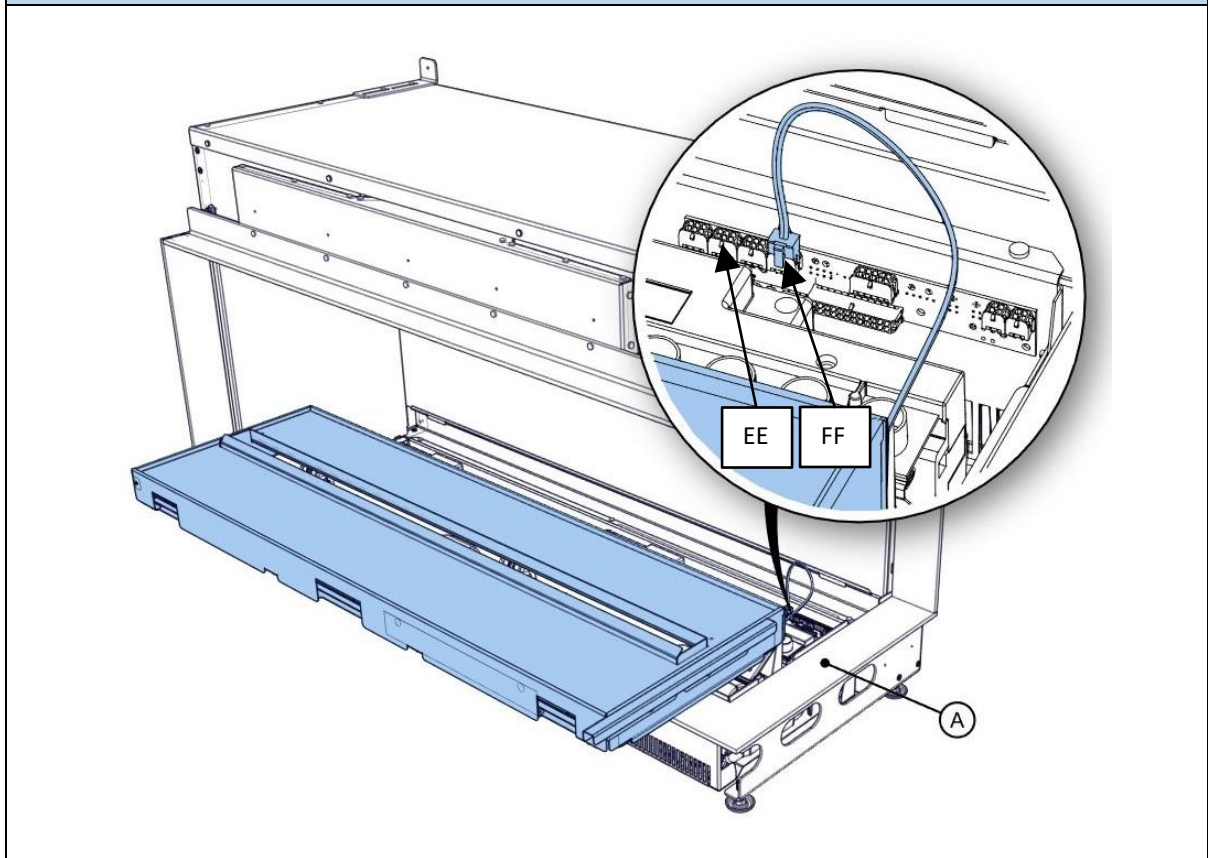








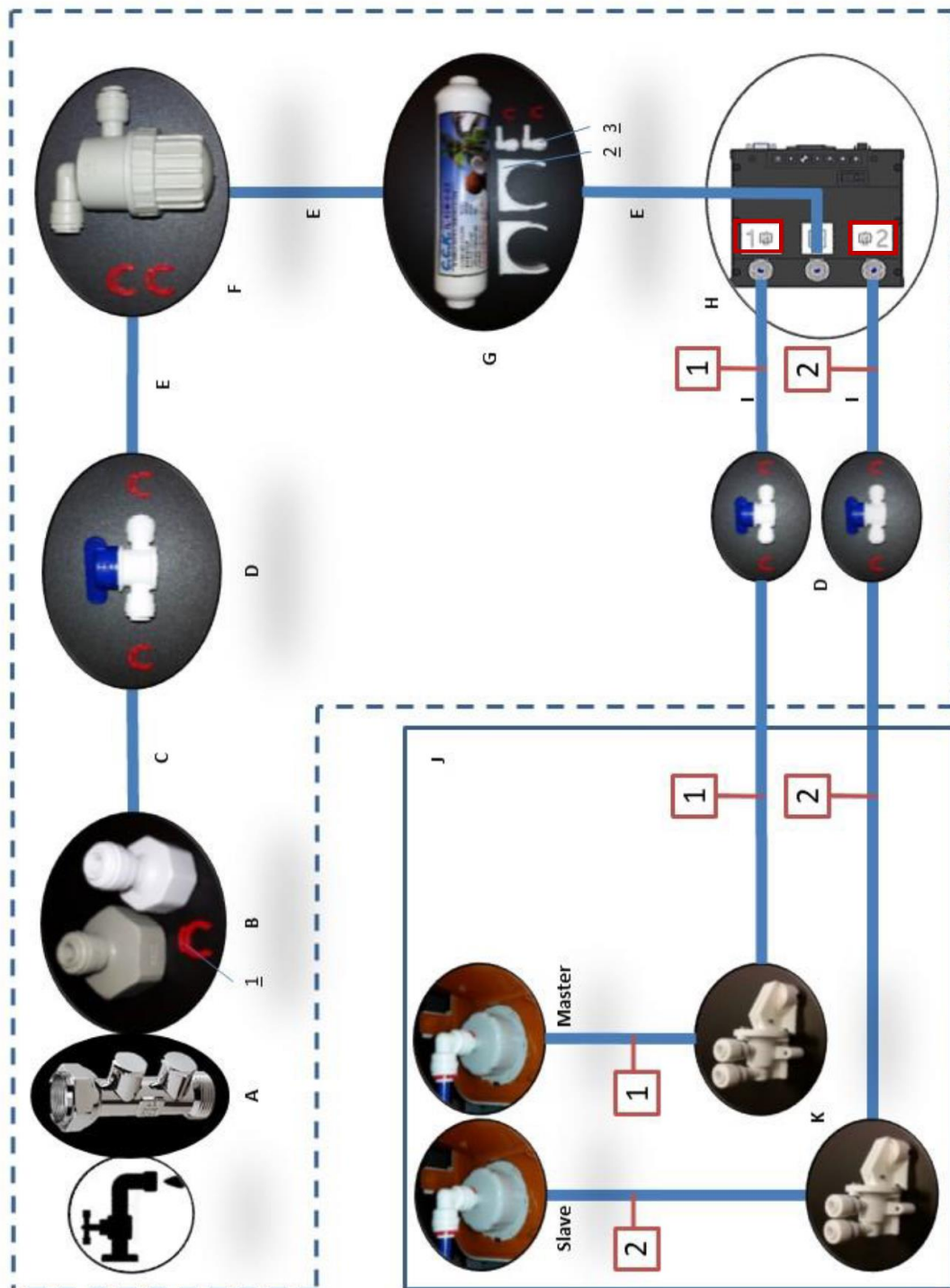
3.0




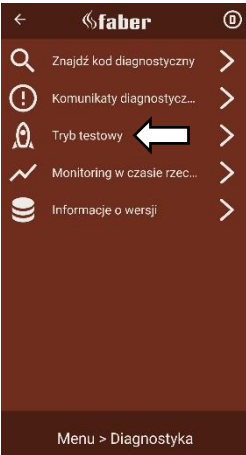


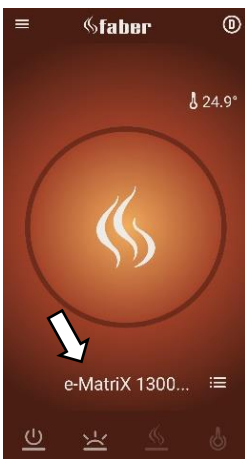



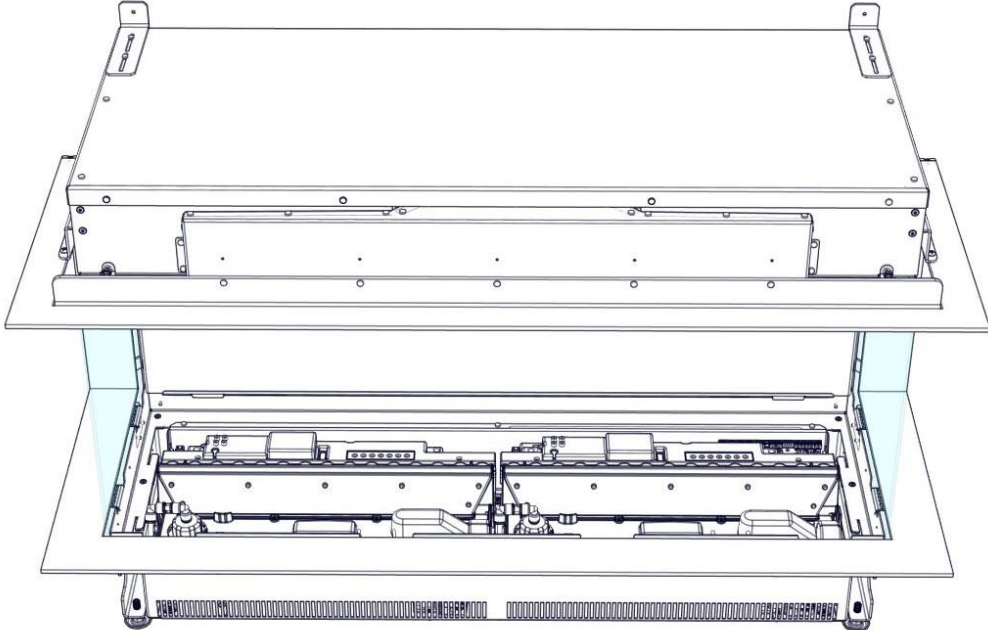
4.0



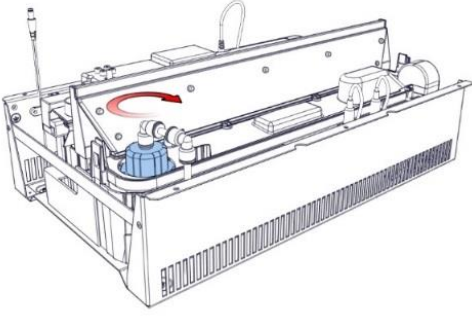
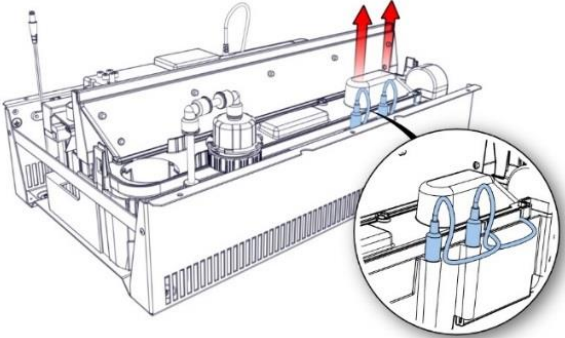
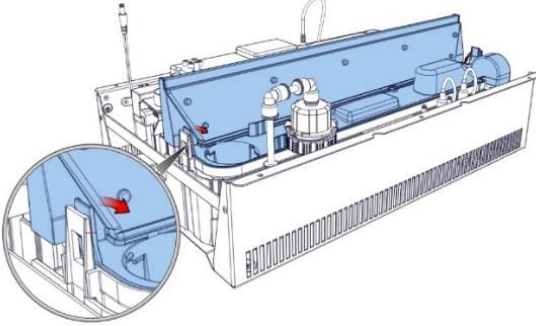
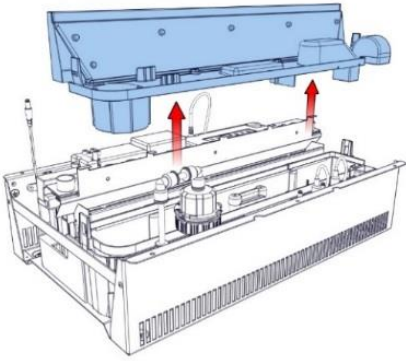
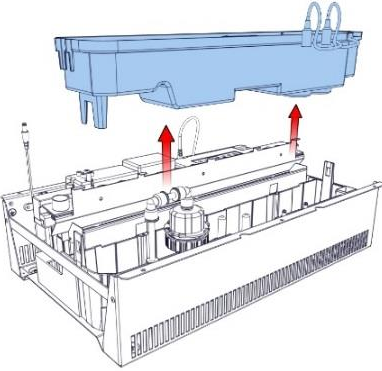
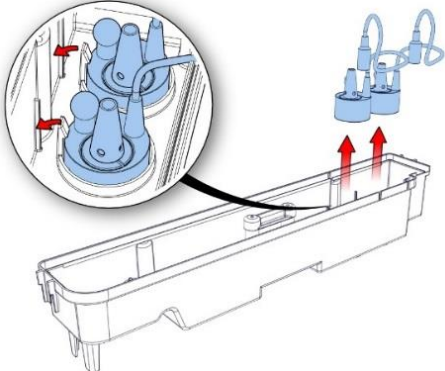

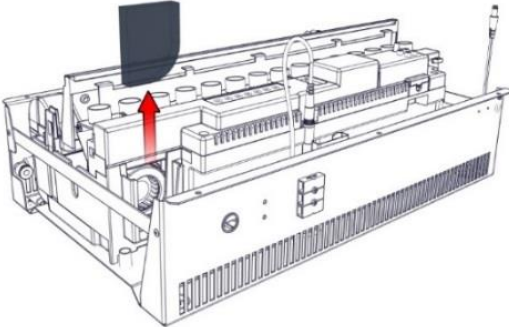
<p>A = zawór zwrotny EA B = złącze ½ lub ¾" C = rura ¼" 1 m D = zawór E = do wycięcia z ¼ rury o długości 1 m</p>	<p>F = filtr zgrubny G = filtr drobny H = skrzynka sterownicza I = rura ¼" 1,5 m J = silnik e-Matrix linear</p>	<p>1 = klips zabezpieczający (11x) 2 = Wsporniki (2x) filtra drobnego 3 = kolanko (4x)</p>
---	---	--





 <p>6.0</p>	 <p>6.1</p>	 <p>6.2</p>	 <p>6.3</p>
 <p>7.0</p>	 <p>7.1</p>	 <p>7.2</p>	 <p>7.3</p>
 <p>8.0</p>			



	
<p>8.1</p>	<p>8.2</p>
	
<p>8.3</p>	<p>8.4</p>
	
<p>8.5</p>	<p>8.6</p>
	
<p>8.7</p>	<p>9.0</p>



1 Szanowny Użytkowniku!

Gratulujemy zakupu kominka firmy Faber! Jest to produkt wysokiej jakości, który zapewni Ci ciepło i odpowiednią atmosferę przez wiele lat. Zalecamy zapoznanie się z instrukcją przed użyciem kominka. Gdyby pomimo przeprowadzenia dokładnych kontroli pojawiły się jakiegokolwiek problemy, zawsze istnieje możliwość skontaktowania się ze sprzedawcą lub firmą Glen Dimplex Benelux B.V.

Niezwykle istotne jest, by kominek został wcześniej zarejestrowany na wypadek pojawienia się jakichkolwiek roszczeń gwarancyjnych.

➤ Uwaga!

Szczegółowe informacje dotyczące kominka znajdują się w instrukcji obsługi.

Kominek można zarejestrować na stronie: www.faberfires.com

Glen Dimplex Benelux B.V.

Adres: Saturnus 8
NL-8448 CC
Heerenveen

Tel.: +31 (0)513 656 500

E-mail: contact@faberfires.com

Strona internetowa: www.faberfires.com

1.1 Wprowadzenie

Instalacji urządzenia powinien dokonać wykwalifikowany instalator zgodnie z przepisami dotyczącymi bezpieczeństwa wodnego i elektrycznego. Należy się dokładnie zapoznać z instrukcją obsługi.

W sytuacjach, w których instrukcja nie przekazuje wyraźnych zaleceń, należy przestrzegać odpowiednich przepisów krajowych/lokalnych.

1.2 Kontrola

- Należy sprawdzić, czy kominek nie uległ uszkodzeniu w trakcie transportu, a wszelkie uszkodzenia niezwłocznie zgłosić dostawcy.
- Sprawdzić, czy zostały dostarczone wszystkie poniższe części:
 - Skrzynka sterownicza
 - Pilot zdalnego sterowania (wraz z bateriami)
 - Materiał na popiół
 - Przyssawki (2x)
 - Drzwiczki zdalnego dostępu
 - Zapasowe przetworniki (2x) i gąbka

1.3 Deklaracja CE

Niniejszym oświadczamy, że konstrukcja i sposób wykonania urządzenia grzewczego Faber wprowadzonego na rynek przez Glen Dimplex Benelux B.V. są zgodne z Europejskimi Normami Bezpieczeństwa EN60335-2-30 oraz Europejską Normą dotyczącą Kompatybilności Elektromagnetycznej (EMC) EN55014, EN60555-2 oraz EN60555-3 i obejmuje podstawowe wymagania dyrektyw EWG 2014/35/EU i 2014/30/EU.

Produkt: kominek elektryczny Opti-myst
Model: e-Matrix linear 1050/400 I,II,III
e-Matrix linear 1300/400 I,II,III

Niniejsza deklaracja straci ważność, jeśli urządzenie zostanie w jakikolwiek sposób zmodyfikowane bez pisemnej zgody firmy Glen Dimplex Benelux B.V.

2 Zalecenia bezpieczeństwa

- Nie używać urządzenia na zewnątrz.
- Nie używać urządzenia w bezpośrednim sąsiedztwie wanny, natrysku lub basenu.
- Kominek należy zamontować zgodnie z niniejszą instrukcją.

3 Wymogi dotyczące montażu

3.1 Przyłącze wody

- Zamontować w dostępnym miejscu przyłącze wody z gwintem zewnętrznym ½ lub ¾".
- Zamontować zawór zwrotny EA. Nie jest on dołączony do urządzenia.
- Ciśnienie wody na urządzeniu wynosi pomiędzy 0,5 i 8 barów. W razie potrzeby należy zastosować zawór redukcyjny.

3.2 Zasilanie

Przyłącze elektryczne – 230 V AC / 50 Hz uziemione i umieszczone w dostępnym miejscu.

4 Instrukcje przygotowania i montażu

4.1 Przygotowanie kominka

- Upewnić się, że usunięto wszystkie materiały opakowaniowe.
- Wyjąć zapakowane części.
- Zdjąć przednią szybę, patrz punkt 5.



4.2 Lokalizacja kominka

➤ Uwaga!

- Kominek musi być zawsze montowany tyłem do ściany.
- Montaż obudowy kominka jest obowiązkowy.
- W celu zapewnienia prawidłowego działania kominka należy się upewnić, że kominek został wypoziomowany.

Ustawienie na podłodze

Ustawić kominek w odpowiedniej pozycji i przymocować go do ściany, patrz rys. 1.1.

Zawieszenie na ścianie (rys. 1.2)

Kominek może być zamontowany na ścianie przy użyciu opcjonalnego wspornika ściennego „A” (patrz również rysunek wymiarowy w punkcie 10.10 lub 10.11). Wyjąć wsporniki (na górze urządzenia) i zamontować je po obu stronach. Wsporniki mogą zostać teraz użyte w celu wypoziomowania urządzenia w pionie.

4.3 Montaż i wykończenie

Patrz rys. 1.5 i rys. 1.6.

A = listwa maskująca

B = wspornik do zabudowy

C = wspornik szyby

D = górna część szczeliny (szyba)

E = magnes/śruba (regulowana)

F = atrapa obudowy

G = płyta

Z listwą maskującą (rys. 1.5)

e-Matrix I:

Zabudować atrapę obudowy kominka przy listwie maskującej A i wsporniku szyby C.

e-Matrix II i III:

- Nie zabudowywać atrapy obudowy kominka (wraz z listwą maskującą) powyżej punktu D.
- Ustawić magnesy i śruby 6 mm poniżej punktu D.

Bez listwy maskującej (rys. 1.6)

➤ Uwaga!

W wersjach e-Matrix posiadających wyłącznie szybę przednią listwa maskująca jest przymocowana za pomocą śrub. Najpierw należy zdjąć te śruby, patrz rys. 1.3.

Zdjąć z kominka wspornik do zabudowy B. Zabudować atrapę obudowy kominka przy wsporniku szyby C.

4.4 Skrzynka sterownicza (patrz rys. 1.0)

➤ Uwaga!

Zamocować skrzynkę sterowniczą w dostępnym miejscu za drzwiczkami serwisowymi, patrz rysunek wymiarowy 10.9 i 10.12.

Podłączenie skrzynki sterowniczej do e-Matrix, patrz rys. 1.0:

A = kabel sterujący, 9-biegunowy

B = przewód zasilający (zasilanie skrzynki sterowniczej)

C = przedłużacz (zasilanie skrzynki sterowniczej do silnika (Master))

D = włącznik/wyłącznik główny

E = kabel od skrzynki sterowniczej do silnika (Slave), 2-biegunowy

F = podłączenie zewnętrznej pompy wodnej (opcjonalnie)

Połączenie elektryczne

➤ Uwaga!

Podłączyć wszystkie wtyczki zgodnie ze schematem. Patrz rys. 3.0.

AA = skrzynka sterownicza

BB = silnik (Slave)

CC = silnik (Master)

DD = płytki obwodu drukowanego

EE = oświetlenie górne LED (opcjonalnie)

FF = oświetlenie dolne LED (opcjonalnie)

GG = dioda LED zasilania

HH = ogrzewanie wentylatorowe

II = wyciąg wentylatorowy

JJ = zewnętrzna pompa wodna (opcjonalnie)

1. Poprowadzić kabel sterujący A od silnika do skrzynki sterowniczej i podłączyć go, patrz rys. 1.0-A.
2. Podłączyć dostarczony kabel przedłużający C do skrzynki sterowniczej, patrz rys. 1.0-C. (Maksymalna długość kabla od środka kominka w lewo / w prawo wynosi 0,75 m)
3. Poprowadzić kabel E od silnika (Slave) do skrzynki sterowniczej, patrz rys. 1.0-E.
4. Podłączyć dostarczony przewód zasilający B do skrzynki sterowniczej, patrz rys. 1.0-B.



Na specjalne zamówienie dostępny jest zestaw przedłużający o 2 m (istniejące kable zostaną przedłużone o 2 m), numer produktu 20901578.

Przyłącze wody

➤ **Uwaga!**

Podłączyć wszystkie elementy zgodnie ze schematem. Patrz rys. 5.0.
Umieścić filtry wody w dostępnym miejscu, zwracając uwagę na prawidłowy kierunek przepływu. Na obu filtrach znajduje się oznaczenie „kierunek przepływu”.

Wlot wody

Podłączyć przewód doprowadzający wodę do środkowego przyłącza wody w skrzynce sterowniczej.

Woda do silnika

Dwa niebieskie elastyczne przewody zasilające wystające z boku kominka oznaczone są cyframi 1 i 2. Przewody te należy podłączyć do tych samych cyfr na skrzynce sterowniczej.

Zmontować elastyczny przewód wodny.

Wcisnąć niebieskie elastyczne rury 15 mm w złączkę. W przypadku poprawnego podłączenia przy przepychaniu powinien być wyczuwalny opór. Sprawdzić połączenie, ciągnąc za rurę. Zabezpieczyć połączenie za pomocą dostarczonych czerwonych lub niebieskich klipsów zabezpieczających.

➤ **Uwaga!**

Wodoszczelność połączenia można zapewnić tylko przy zastosowaniu klipsów zabezpieczających.

Zdemontować elastyczny przewód wodny.

Wyjąć czerwony lub niebieski klips zabezpieczający. Wsunąć rurę, przytrzymać kołnierz i wyciągnąć rurę ze złączki.

Urządzenie jest wyposażone w następujące zabezpieczenia przelewowe:

- Zawór elektromechaniczny w skrzynce sterowniczej, który jest sterowany przez czujnik przelewowy w zbiorniku wody.
- Zawór absorpcyjny w silniku, który uruchamia się, gdy woda niespodziewanie wypłynie ze zbiornika. Patrz rys. 5.0-K.

4.5 Oświetlenie LED

Oświetlenie dolne LED (opcjonalnie)

Oświetlenie dolne, które znajduje się w płycie dolnej, można włączać i wyłączać zarówno za pomocą pilota, patrz rys. 6.0, jak i za pomocą aplikacji. (Patrz instrukcja obsługi). Patrz rys. 3.0-FF i 4.0, gdzie przedstawiono miejsca podłączenia oświetlenia dolnego.

Oświetlenie górne LED (opcjonalnie)

Oświetlenie górne można włączać i wyłączać zarówno za pomocą pilota, jak i aplikacji. (Patrz instrukcja obsługi). Patrz rys. 3.0-EE i 4.0, gdzie przedstawiono pozycję podłączenia oświetlenia górnego.

Demontaż płyty dolnej z oświetleniem LED

➤ **Uwaga!**

Aby zapobiec uszkodzeniom/zadrapaniom, zaleca się zabezpieczyć profile. Patrz rys. 4.0-A. Jeśli mimo to powstaną rysy, można je usuwać wyłącznie farbą w sprayu. Numer zamówienia: 09000026.

- Zdjąć zestaw dekoracyjny.
- Podnieść płytę dolną na środku i ostrożnie oprzeć ją przed kominkiem. Patrz rys. 4.0.
- Poluzować złącze wtykowe. W tym celu nacisnąć zaczep mocujący wtyk. Teraz zdjąć płytę dolną.

Montaż oświetlenia dolnego LED

- Podnieść płytę dolną na środku i ostrożnie oprzeć ją przed kominkiem. Patrz rys. 4.0.
- Włożyć wtyczkę do właściwego złącza listwy zaciskowej (patrz rys. 3.0-FF i 4.0), ostrożnie umieścić płytę dolną na miejscu. (Sprawdzić, czy przewód nie znajduje się w otworze kominka).

4.6 Tryb testowy

Przeprowadzić test działania. Zapoznać się z punktem 7 i sprawdzić szczelność wszystkich przyłączy wodnych przed zamontowaniem zestawu dekoracyjnego i szyby frontowej.

Test wykonany przy użyciu aplikacji ITC-V2

(możliwe tylko w ustawieniach sprzedawcy)
Upewnić się, że kominek został podłączony do aplikacji ITC-V2.

Przejdź do Menu -> Diagnostyka -> Tryb testowy i pchać "Aktywuj", patrz rys. od 6.0 do 6.3.

Na tym ekranie można przetestować działanie wszystkich komponentów oddzielnie.



Wszystkie komponenty można również sprawdzić, korzystając z funkcji autotest w ramach normalnej procedury uruchamiania.
Ewentualne komunikaty o błędach wyświetlane są w aplikacji.

Aby uzyskać dodatkowe informacje na temat powiadomienia, kliknąć symbol wykrzyknika w lewym górnym rogu ekranu.

4.7 Konstrukcja do zabudowy i wymagania dotyczące wentylacji

- Konstrukcja nie może się opierać na kominku.
- Uwzględnić grubość warstwy wykończeniowej!
- W przypadku zastosowania materiałów palnych zachować minimalną odległość 10 mm pomiędzy ramą zabudowy a atrapą obudowy kominka, patrz rys. 1.4.
- Z uwagi na rozszerzalność temperaturową kominka uwzględnić minimalną odległość 2 mm, patrz rys. 1.4.

Wentylacja

- Kominek e-Matrix wymaga minimum 50 mm wolnej przestrzeni nad kominkiem.
- Kominek e-Matrix wymaga minimalnej powierzchni do wentylacji 420 cm² pod kominkiem.

5 Wymowanie szyby

5.1 Przednia szyba

e-Matrix I:

- Zdjąć listę maskującą, patrz rys. 2.0a.
- Obrócić oba zaciski szyby w kierunku zgodnym z ruchem wskazówek zegara, patrz rys. 2.0b.
- Umieścić przyssawki i wyjąć przednią szybę, patrz rys. 2.0c.

Aby wymienić szybę, powtórzyć czynności w odwrotnej kolejności.

e-Matrix II i e-Matrix III:

- Obrócić oba zaciski szyby w kierunku zgodnym z ruchem wskazówek zegara, patrz rys. 2.1a i 2.1b.
- Umieścić przyssawki i wyjąć przednią szybę, patrz rys. 2.1c.

Aby wymienić szybę, powtórzyć czynności w odwrotnej kolejności.

5.2 Szyba boczna

Czyszczenie nie wymaga demontażu szyby bocznej.

- Najpierw należy zdjąć przednią szybę, jak opisano w punkcie 5.1.
- Przyłożyć przyssawkę i wyjąć szybę boczną, patrz rys. 2.2.

Aby wymienić szybę, powtórzyć czynności w odwrotnej kolejności.

6 Zestaw dekoracyjny

➤ Uwaga!

Aby uzyskać właściwy efekt żarzenia, (opcjonalne) oświetlenie bot-tom musi być włączone na 100% intensywności.

Upewnij się, że aplikacja ITC-V2 App jest podłączona do ognia, patrz rys. 7.0.

- Włącz efekt żarzenia, patrz rys. 7.1.
- Kliknij na "płomień" w okręgu, patrz rys. 7.1.
- Kliknąć na "ustawienia", patrz rys. 7.2.
- Ustaw "oświetlenie dolne" na maksimum, patrz rys. 7.3.

6.1 zestaw dzienników

Patrz dołączona karta z instrukcjami dotyczącymi dekoracji lub punkt 11:

➤ Uwaga!

Polana należy umieszczać bardzo starannie, gdyż ich rozmieszczenie wpływa na rozkład płomienia.

Nie dopuścić, aby materiały dekoracyjne wpadły do otworu wylotowego.

Otwory wylotowe mogą nie być całkowicie zakryte.

- Rozmieścić miniwióry na dnie.
- Umieścić polana.
- Zastosować materiał szybowy.

Dokładna regulacja żarzącego się złoza

Umieszczając wióry dekoracyjne blisko siebie, można stworzyć prawdziwe żarzące się złoże.

6.2 Kamyczki / Lód akrylowy

Rozsypać równomiernie żwirek lub lód akrylowy na dolnej płycie.



7 Test działania

- Patrz „Pierwsze uruchomienie urządzenia” w punkcie 4. instrukcji obsługi.
- Sprawdzić wszystkie połączenia pod kątem wycieków wody.
- Sprawdzić działanie wentylatora wyciągowego.
- Sprawdzić działanie wentylatora grzewczego.
- Sprawdzić działanie zdalnego sterowania w żądanej odległości (maks. 8 m).
- Sprawdzić blokadę aplikacji ITC-V2.
- Umieścić zestaw dekoracyjny, patrz punkt 6.
- Założyć przednią szybę, patrz punkt 5.1.
- Przeprowadzić końcową kontrolę pracy.

8 Konserwacja

8.1 Częstotliwość prac konserwacyjnych

- Czyszczenie zbiornika na wodę, filtra powietrza i wymiana przetwornika.
Użytek komercyjny:
 - co trzy miesiące.Użytek domowy:
 - raz w roku.
- Czyszczenie filtra siatkowego i wymiana filtra liniowego.
Użytek komercyjny:
 - raz w roku.Użytek domowy:
 - co dwa lata.

➤ Uwaga!

Częstotliwość konserwacji zależy od jakości wody i/lub czasu pracy i dlatego może się różnić od częstotliwości prac podanych powyżej.

Czyszczenie zbiornika na wodę

➤ Uwaga!

- Wyłącznik główny skrzynki sterowniczej powinien być zawsze ustawiony w pozycji OFF, patrz rys. 1.0-D, po czym należy odłączyć zasilanie.
- Nigdy nie używać środków czyszczących o właściwościach ściernych.

1. Zdjąć przednią szybę, patrz punkt 5.1.
2. Zdjąć zestaw dekoracyjny, patrz punkt 6.
3. Podnieść płytę dolną na środku i pozostawić ją ostrożnie z przodu ognia. Patrz rys. 4.0.
4. Odłączyć wtyczkę, wciskając w tym celu zatrzask blokujący wtyczkę. Zdejmij płytę

5. dolną, aby uzyskać pełny dostęp do wnętrza urządzenia, patrz rys. 8.0;
5. Odłączyć „korek wlewu”, przekręcając go zgodnie z ruchem wskazówek zegara, patrz rys. 8.1.
6. Odłączyć oba kable przetwornika, patrz rys. 8.2.
7. Zwolnić zacisk po obu stronach i wyjąć dyszę, patrz rys. 8.3 i 8.4.
8. Nie rozlewając wody, delikatnie podnieść zbiornik na wodę i opróżnić go, patrz rys. 8.5.
9. Przetwornik jest przymocowany do zbiornika wody za pomocą plastikowego klipsa. Delikatnie popchnij klips do tyłu i wyjmij przetwornik, patrz rys. 8.6.
10. Wlać niewielką ilość płynu do mycia naczyń do zbiornika na wodę i wyczyścić go za pomocą miękkiej szczotki. Oczyszczyć także przetworniki, łącznie z tarczami pod stożkami. Zdjąć stożek, obracając go zgodnie z ruchem wskazówek zegara, patrz rys. 8.7.
11. Po wyczyszczeniu dokładnie wypłukać zbiornik czystą wodą, aby usunąć wszelkie ślady płynu do mycia naczyń.
12. Miękką szczotką wyczyścić dyszę (rys. 8.4) i dokładnie wypłukać wodą.

Przy ponownym montażu wykonywać kroki w kolejności odwrotnej do opisanej powyżej.

Czyszczenie filtra powietrza

1. Delikatnie wysunąć filtr powietrza do góry z plastikowego uchwytu, patrz rys. 9.0.
2. Przed ponownym założeniem delikatnie opłukać wodą w zlewie i osuszyć materiałowym ręcznikiem.
3. Wymienić filtr powietrza.
4. Umieścić zestaw dekoracyjny, patrz punkt 6.
5. Założyć przednią szybę, patrz punkt 5.1.

Wymiana przetwornika

➤ Uwaga!

Zawsze ustawiać wyłącznik główny skrzynki sterowniczej w pozycji „OFF” (0), patrz rys. 1.0-D, po czym odłączyć zasilanie.

1. Aby uzyskać dostęp do przetworników i je wyjąć, wykonać pierwsze 9 kroków opisanych punkcie 8.1 „Czyszczenie zbiornika na wodę”.
2. Włożyć nowe przetworniki i powtórzyć powyższe czynności w odwrotnej kolejności.



(Proszę zwrócić uwagę, aby przewody przetworników nie blokowały otworu stożków).

Czyszczenie filtra siatkowego

1. Wyłączyć dopływ wody.
2. Zamknąć zawory kulowe.
3. Odkręcić podstawę i wyczyścić filtr po stronie wewnętrznej.

Wymiana filtra liniowego

1. Wyłączyć dopływ wody.
2. Zamknąć zawory kulowe.
3. Wymienić filtr. Zwrócić uwagę na oznaczenie kierunku przepływu na filtrze!

8.2 Resetowanie zaworu absorpcyjnego

Jeśli zawór absorpcyjny (rys. 5.0-K) jest aktywny, konieczna jest wymiana gąbki. Zawór absorpcyjny znajduje się po prawej stronie z przodu, na dole silnika.

1. Wyjąć gąbkę.
2. Usunąć przyczynę wycieku wody i usunąć wodę z dna silnika.
3. Umieścić nową gąbkę i otworzyć zawór absorpcyjny poprzez naciśnięcie białego zacisku.

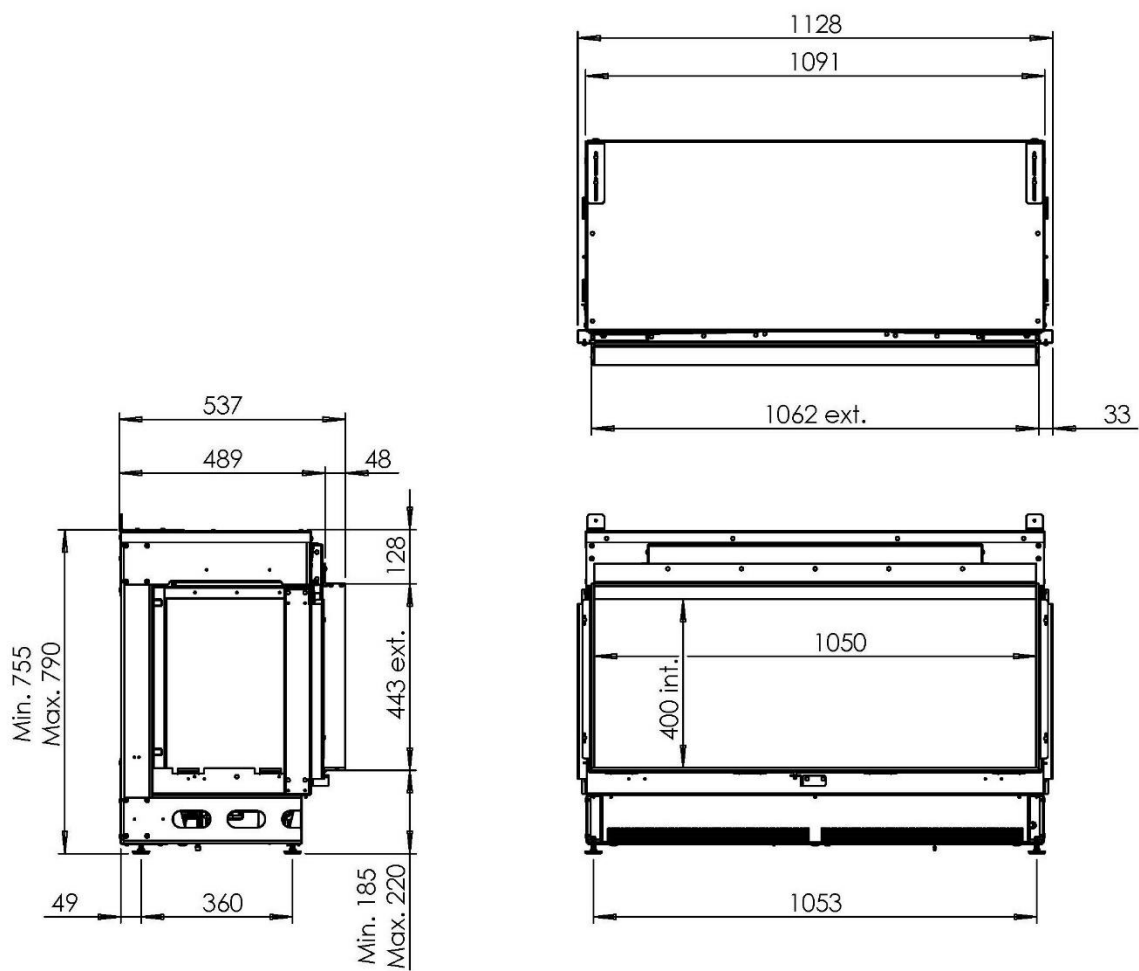
9 Dane techniczne

		230 V	240 V
Dane wejściowe	Pełne ciepło	2270 W	2470 W
	Połowa ciepła	1330 W	1450 W
	Tylko płomień	463 W	504 W
	W trybie gotowości	32 W	35 W
	Baterie do pilota zdalnego sterowania	(2x) 1,5 AA V	
	Zużycie wody	0,3 l/h	
	Ciśnienie wody na wlocie	0,5–8 barów	
	Przyłącze wody	½ lub ¾ cala	



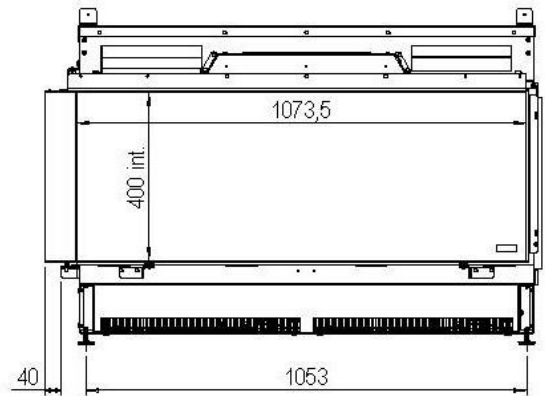
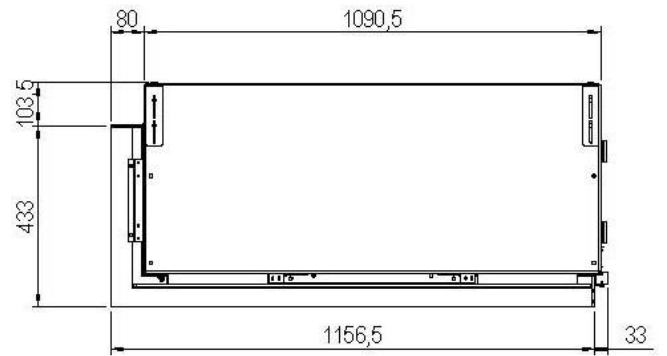
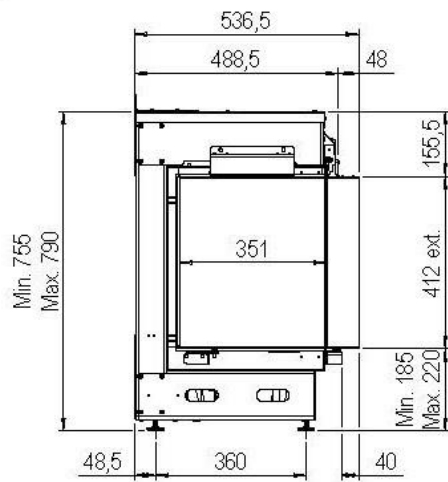
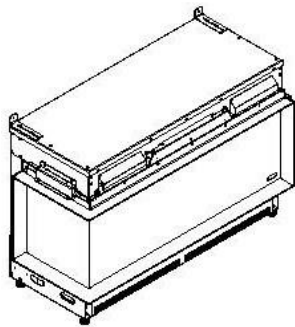
10 Rysunki wymiarowe

10.1 e-Matrix linear 1050/400-I



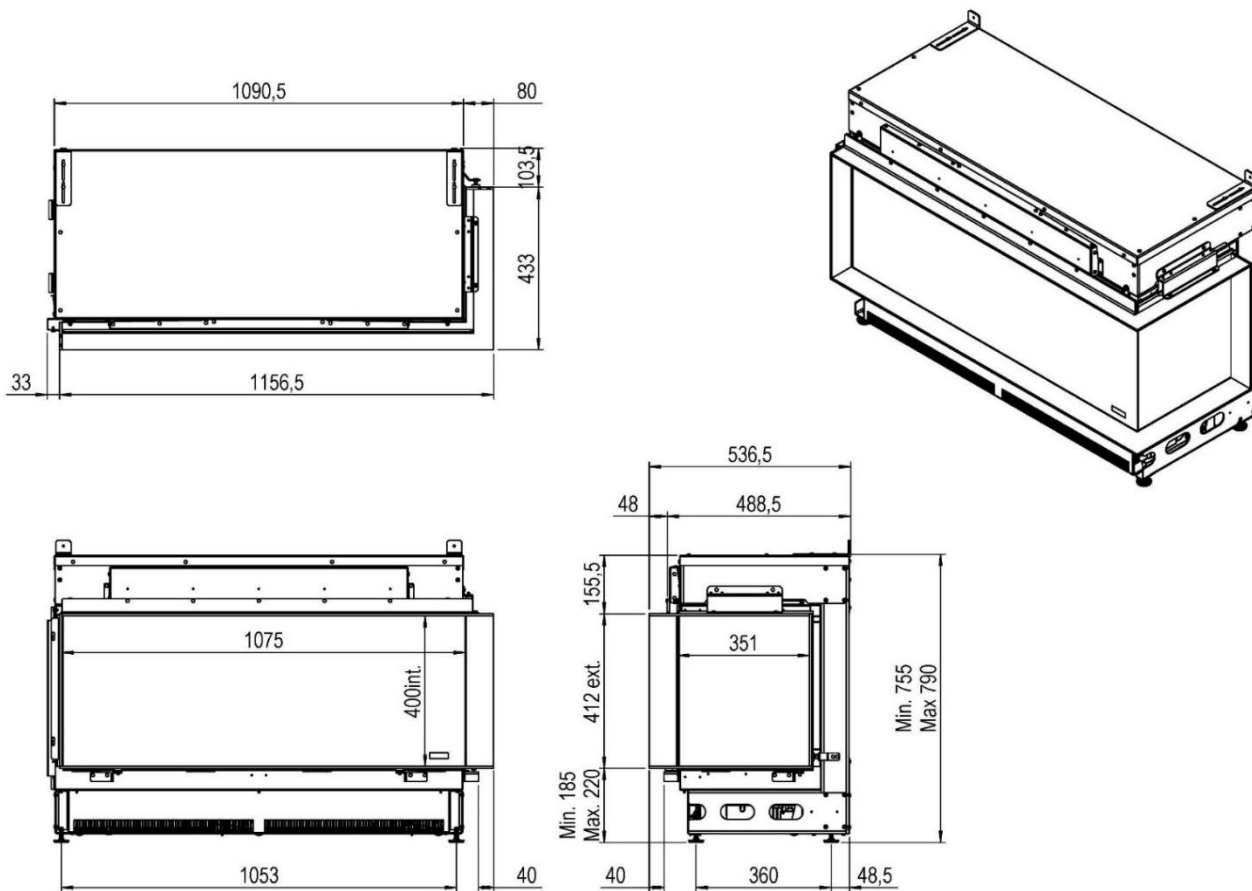


10.2 e-Matrix linear 1050/400-III



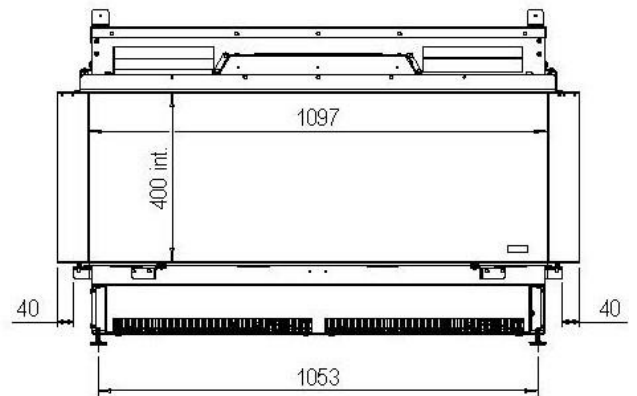
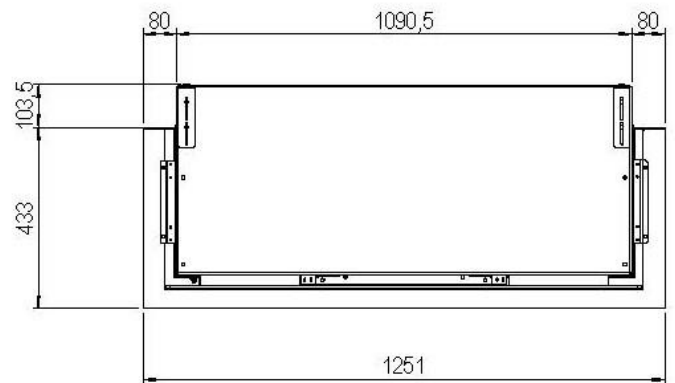
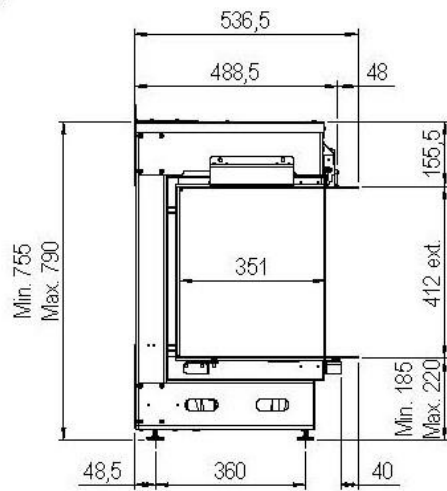
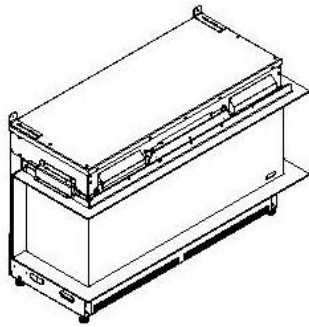


10.3 e-Matrix linear 1050/400-IIR



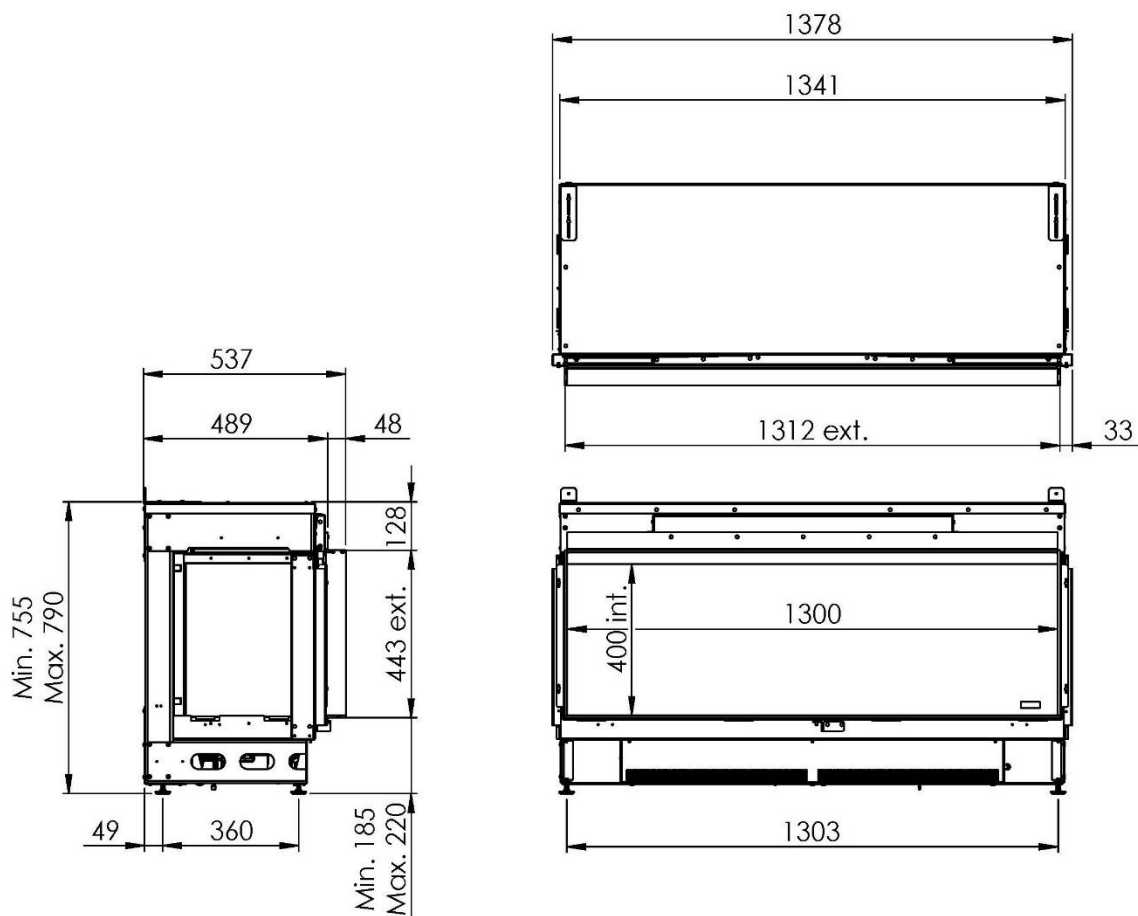


10.4 e-Matrix linear 1050/400-III



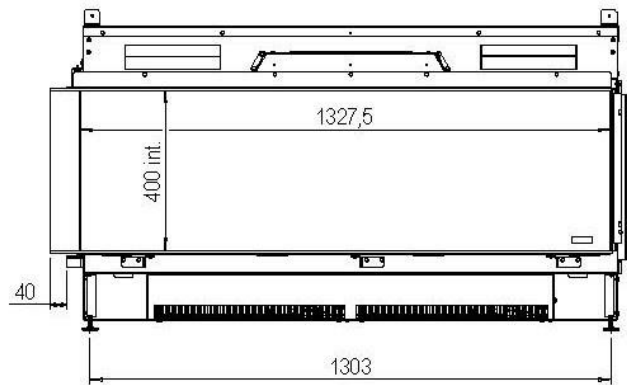
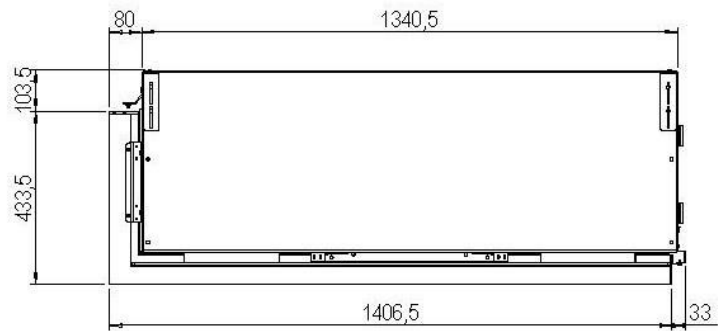
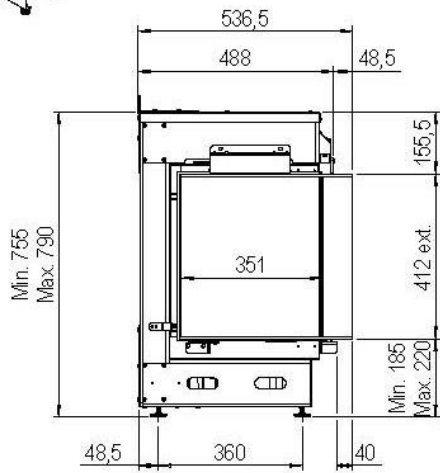
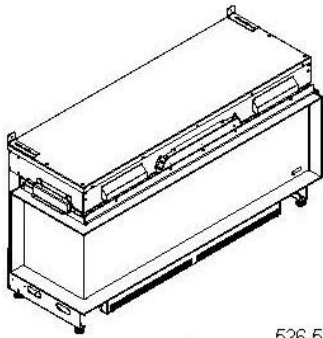


10.5 e-Matrix linear 1300/400-I



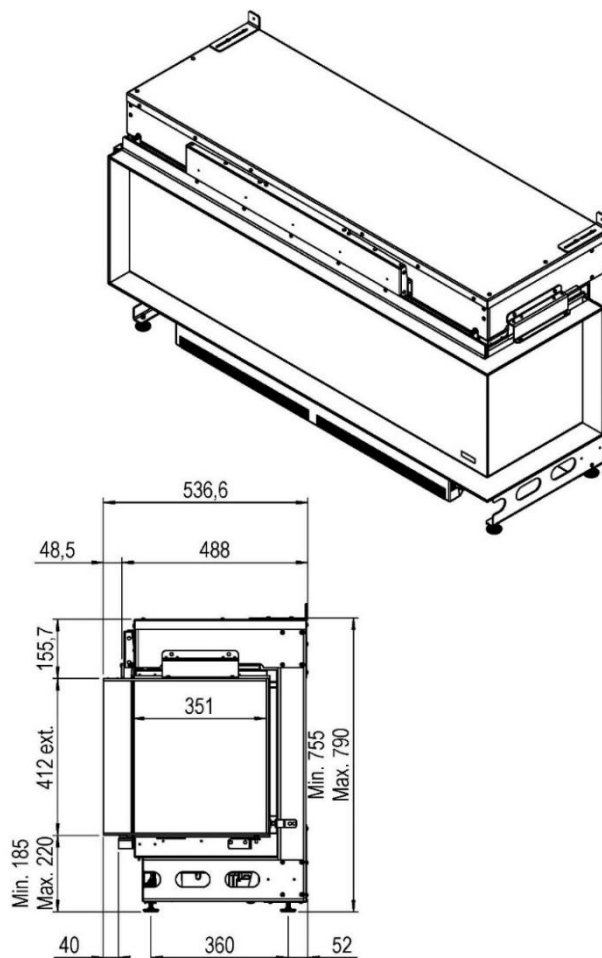
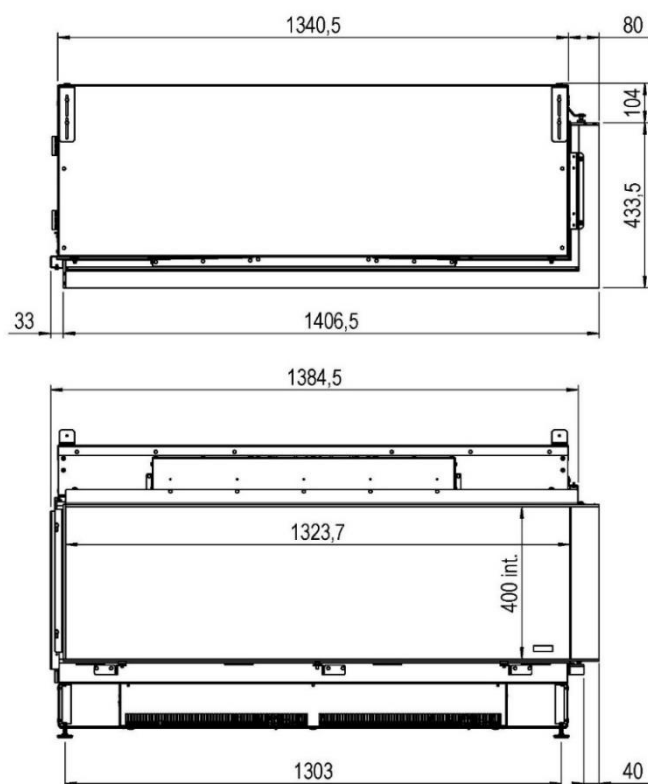


10.6 e-Matrix linear 1300/400-III



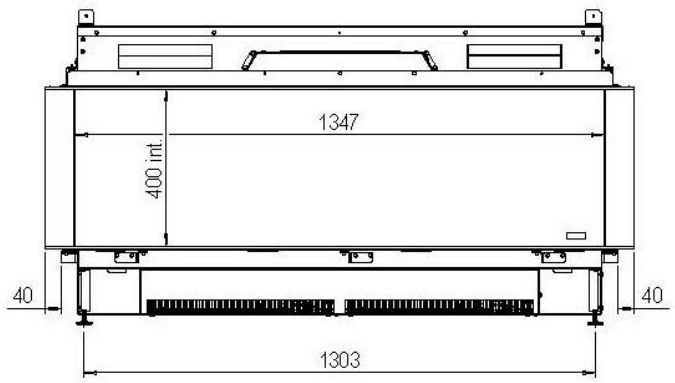
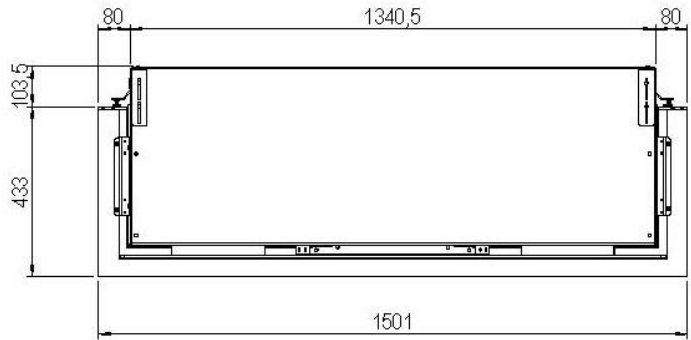
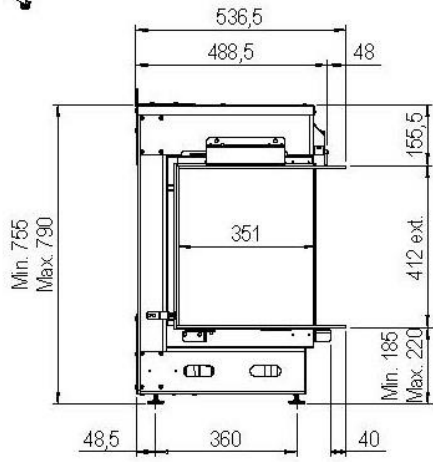
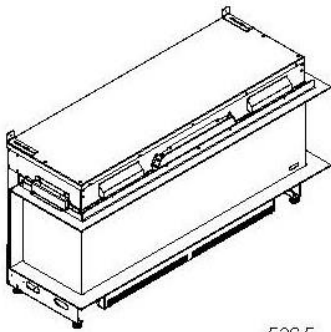


10.7 e-Matrix linear 1300/400-IIR



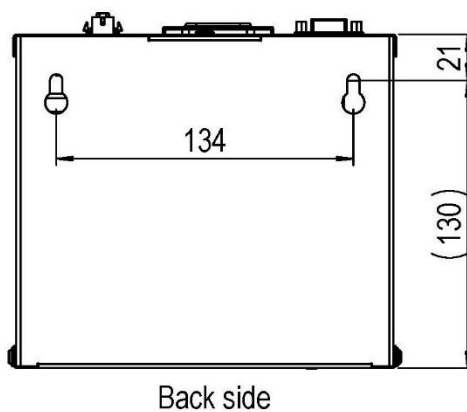
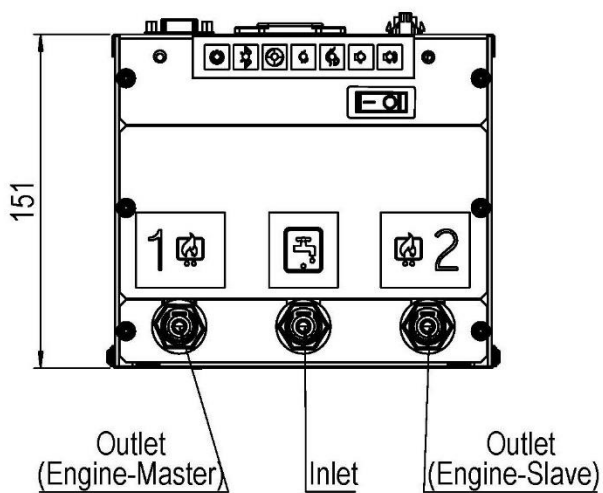
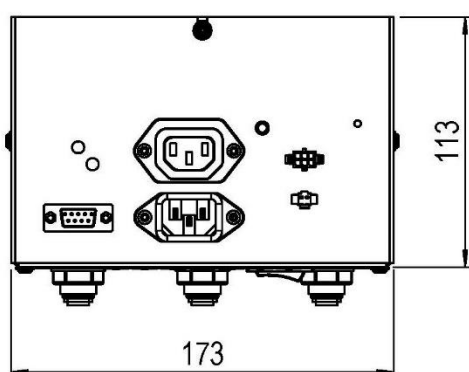
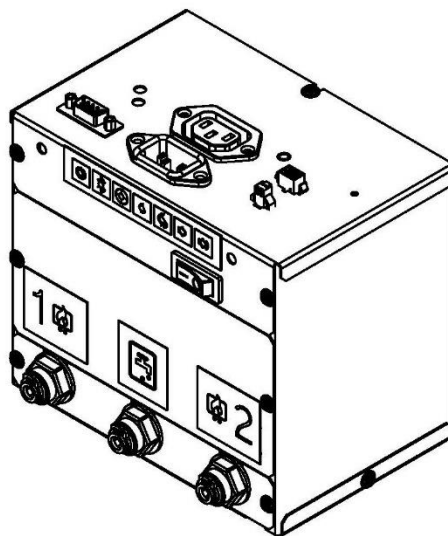


10.8 e-Matrix linear 1300/400-III



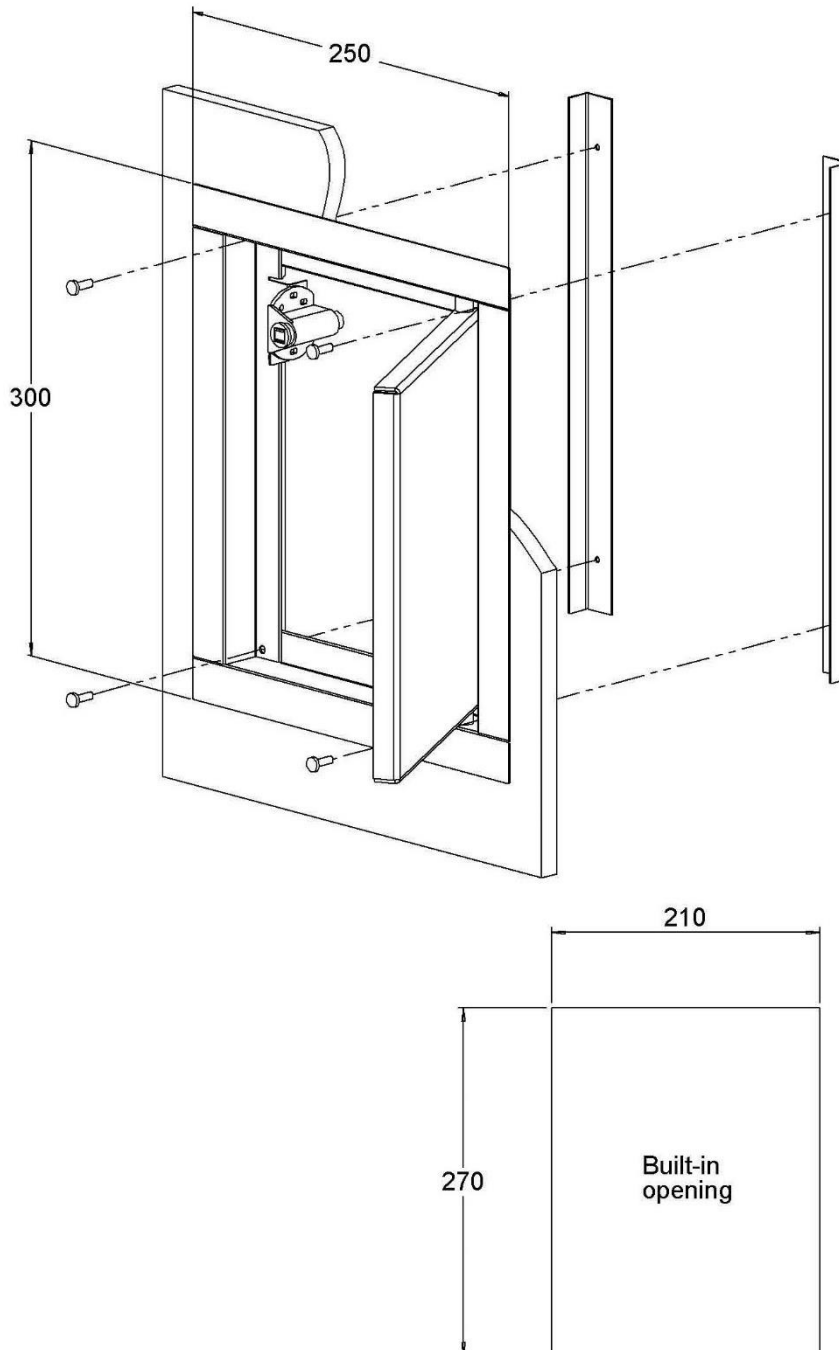


10.9 Skrzynka sterownicza





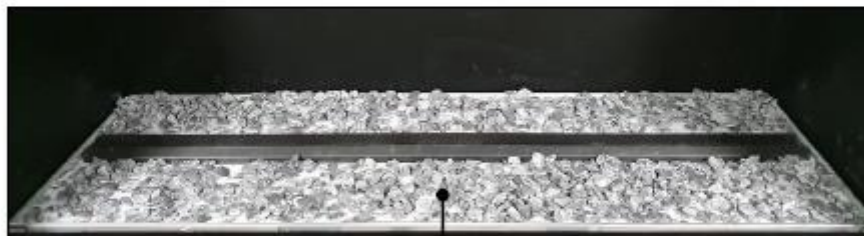
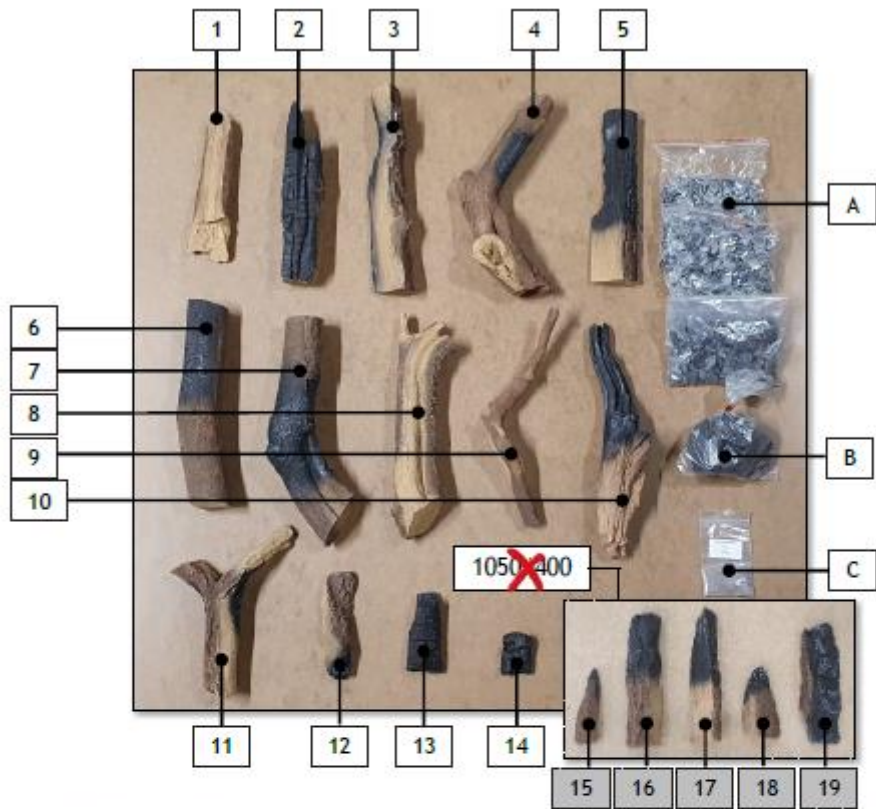
10.12 Drzwiczki zdalnego dostępu (numer produktu A9299463)





11 Karta instrukcji dekoracji

11.1 e-Matrix linear 1050-1300/400



A



11

4

7

2





Pebbles



Acrylic ice











www.faberfires.com

Saturnus 8

Postbus 219

contact@faberfires.com

NL 8448 CC Heerenveen

NL 8440 AE Heerenveen